

- Lichtkuppeln
- Lichtbänder
- Unterstände
- Shed-Verglasungen
- RWA-Anlagen
- Glasoblichter



Technische Daten – ISBA-Lichtbänder

Typ 1 (Normlichtband)

Stegplatten aus Polycarbonat

Spannweite

Länge

Plattendicke

Sprossenabstand

Luftschallsisolationsindex

Lichttransmissionsgrad τ

opal
 transparent
 heatstop

3-wandig

bis 320cm

unbeschränkt

16mm

1.21m

~22dB

~51%

~74%

~50%

bis 1.5kN/m²

kein Bruch

Schneelasttragfähigkeit

Schlagfestigkeit (DIN 53453)

Wärmedurchgangskoeffizient U (DIN 4108)

Gesamtenergiedurchlassgrad gE

opal
 transparent
 heatstop

~2.4W/m²K

~54%

~69%

~45%

Dauertemperaturbeständigkeit

Brandkennziffer

110°C

5.2

5-wandig

bis 320cm

unbeschränkt

16mm

1.21m

~22dB

~47%

~70%

~36%

bis 1.5kN/m²

kein Bruch

~1.8W/m²K

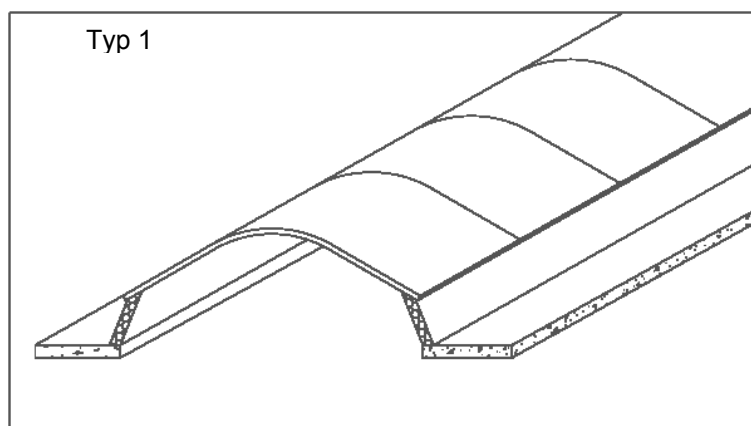
~52%

~74%

~35%

110°C

5.2



Typ 2 (Lichtband gebogen)

Stegplatten aus Polycarbonat

Spannweite

Länge

Plattendicke

Sprossenabstand

Luftschallschallsindex

Lichttransmissionsgrad τ

opal

transparent

heatstop

Schneelasttragfähigkeit

Schlagfestigkeit (DIN 53453)

Wärmedurchgangskoeffizient U (DIN 4108)

Gesamtenergiedurchlassgrad gE

opal

transparent

heatstop

Dauertemperaturbeständigkeit

Brandkennziffer

3-wandig

300 bis 600cm

unbeschränkt

16mm

0.98m

~22dB

~51%

~74%

~50%

bis 1.5kN/m²

kein Bruch

~2.4W/m²K

~54%

~69%

~45%

110°C

5.2

5-wandig

300 bis 600cm

unbeschränkt

16mm

0.98m

~22dB

~47%

~70%

~36%

bis 1.5kN/m²

kein Bruch

~1.8W/m²K

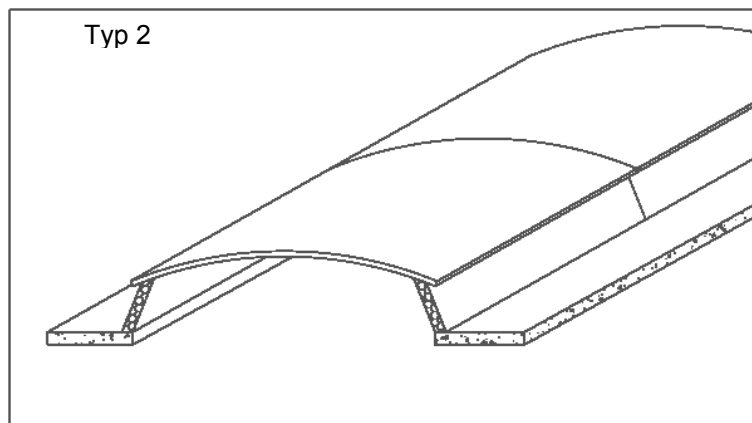
~52%

~74%

~35%

110°C

5.2



Typ 3 (Sattellicht)

Stegplatten aus Polycarbonat

Spannweite

Länge

Plattendicke

Sprossenabstand

Luftschallsolationsindex

Lichttransmissionsgrad τ

opal
transparent
heatstop

3-wandig

bis 350cm

unbeschränkt

16mm

1.21m

~22dB

~51%

~74%

~50%

bis 1.5kN/m²

kein Bruch

Schneelasttragfähigkeit

Schlagfestigkeit (DIN 53453)

Wärmedurchgangskoeffizient U (DIN 4108)

Gesamtenergiedurchlassgrad gE

opal

transparent

heatstop

~2.4W/m²K

~54%

~69%

~45%

110°C

Dauertemperaturbeständigkeit

Brandkennziffer

5.2

5-wandig

bis 350cm

unbeschränkt

16mm

1.21m

~22dB

~47%

~70%

~36%

bis 1.5kN/m²

kein Bruch

Wärmedurchgangskoeffizient U (DIN 4108)

Gesamtenergiedurchlassgrad gE

opal

transparent

heatstop

~2.4W/m²K

~54%

~69%

~45%

110°C

~1.8W/m²K

~52%

~74%

~35%

110°C

5.2

